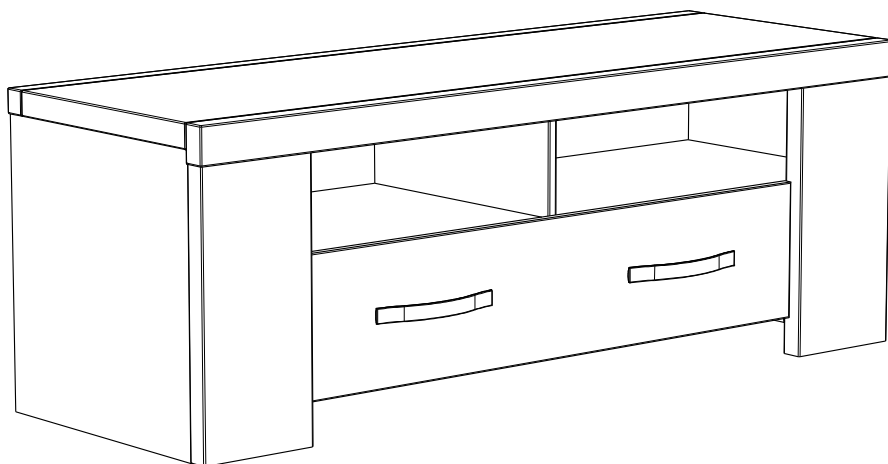


0614BATV



FR Remerciements :

Nous vous remercions d'avoir choisi un meuble créé et fabriqué par le Groupe Pariset et espérons qu'il vous donnera entière satisfaction.

EN Thanks:

Thank you for choosing furniture designed and manufactured by the Pariset Group. We hope you are totally satisfied with your purchase.

DE Danksagung:

Wir danken Ihnen für den Kauf eines Frankreich von der Pariset-Gruppe entworfenen und hergestellten Möbelstücks und hoffen, dass Sie es zu Ihrer vollkommenen Zufriedenheit finden werden.

ES Agradecimientos:

Les damos las gracias por haber elegido un mueble diseñado y fabricado por el Grupo Pariset y esperamos que sea de su total agrado.

PT Agradecimentos:

Obrigado por ter escolhido um móvel concebido e fabricado pelo Grupo Pariset, esperando que seja do seu inteiro agrado.

IT Ringraziamenti:

Grazie per avere scelto un mobile progettato e fabbricato dal Gruppo Pariset. Speriamo soddisfatti appieno le vostre esigenze.

NL Bedankje:

Wij bedanken u voor de aankoop van een door de Groep Pariset ontworpen en vervaardigd meubel en hopen dat u er veel plezier aan zult beleven.

CZ Poděkování:

Děkujeme, že jste si vybrali nábytek navržený a vyrobený společností Pariset Group. Doufáme, že budete svým nákupem naprosto spokojeni.

HU Köszönet:

Köszönjük, hogy a Pariset Groupe által létrehozott és gyártott bútort választott, reméljük, hogy elégedett lesz a termékkel.

PL Podziękowania:

Dziękujemy za wybór mebli stworzonych i wyprodukowanych przez Grupę Pariset. Mamy nadzieję, że będziecie Państwo w pełni zadowoleni z zakupu.

RO Mulțumiri:

Vă mulțumim că ați ales un articol de mobilier conceput și fabricat de Grupul Pariset și sperăm că veți fi pe deplin satisfăcuți de acesta.

RU Благодарность:

Мы благодарим вас за то, что вы выбрали мебель, созданную и произведенную Групп Паризо, и надеемся, что вы будете полностью удовлетворены нашей продукцией.

SK Pod'akovanie:

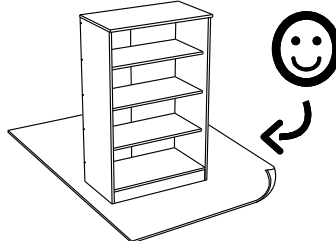
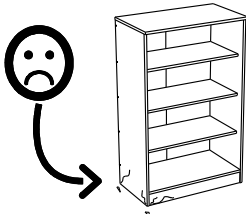
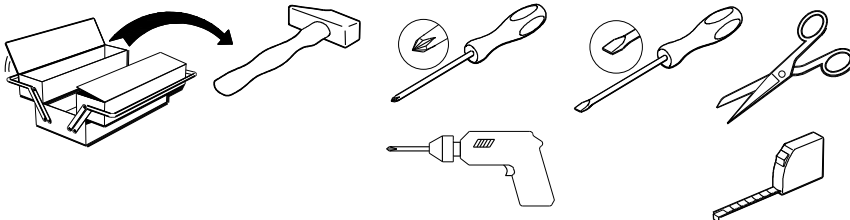
Ďakujeme, že ste si vybrali nábytok navrhnutý a vyrobený spoločnosťou Pariset Group. Dúfame, že budete svojim nákupom absolútne spokojní.

TR Teşekkür ederiz:

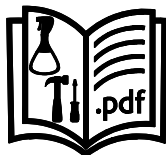
Pariset Group tarafından tasarlanan ve üretilen bu mobilyayı seçtiğiniz için teşekkür ederiz. Ürünümüzden memnun kalmanızı ümit ederiz.

AR : شكر

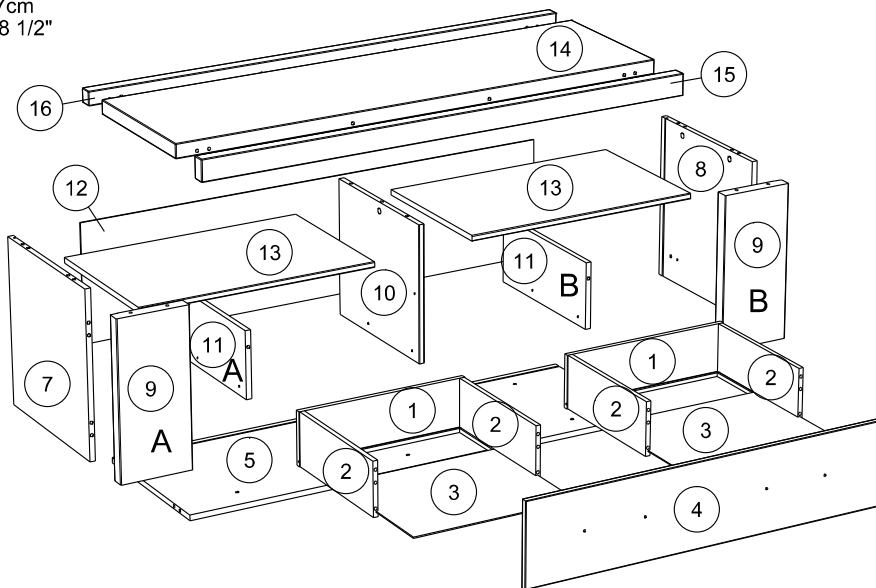
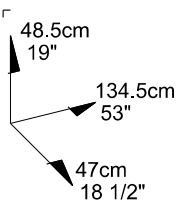
نشكركم لاختياركم هذه القطعة من الأثاث من تصميم وتصنيع مجموعة باريزو Pariset ونتمنى أن تنال رضائكم.



contact@pariset.com

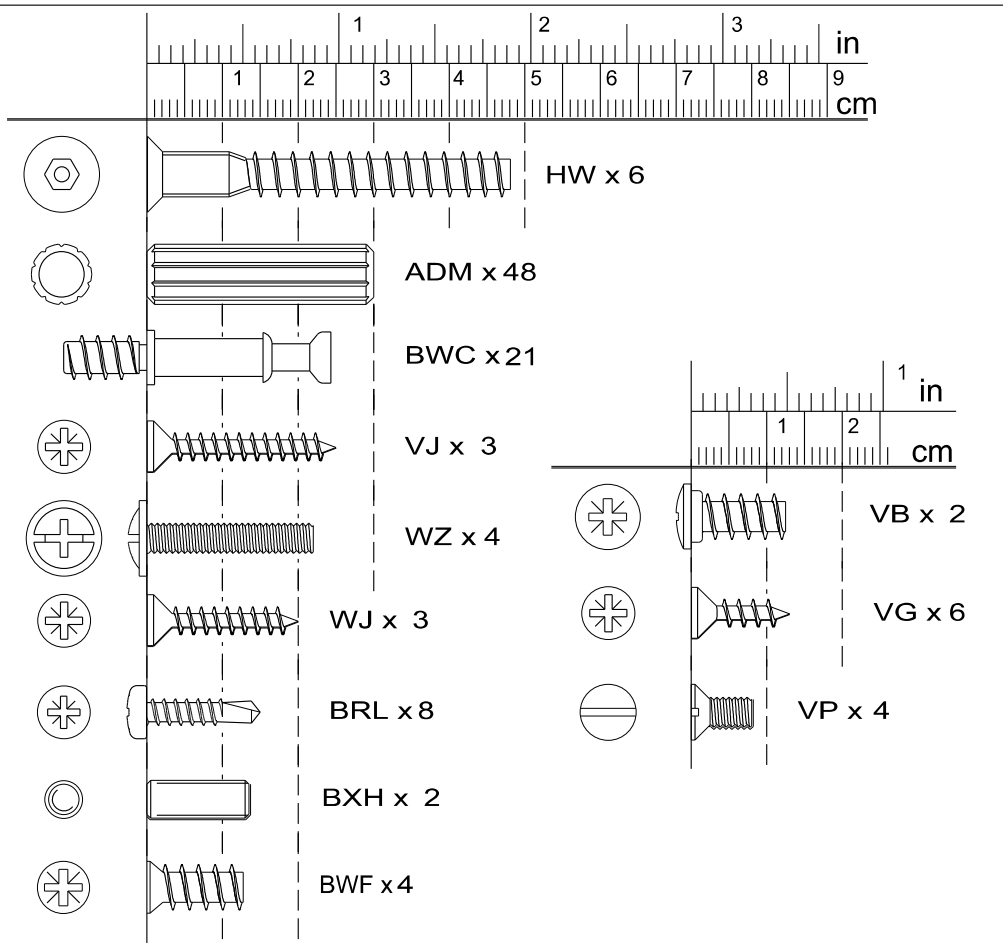
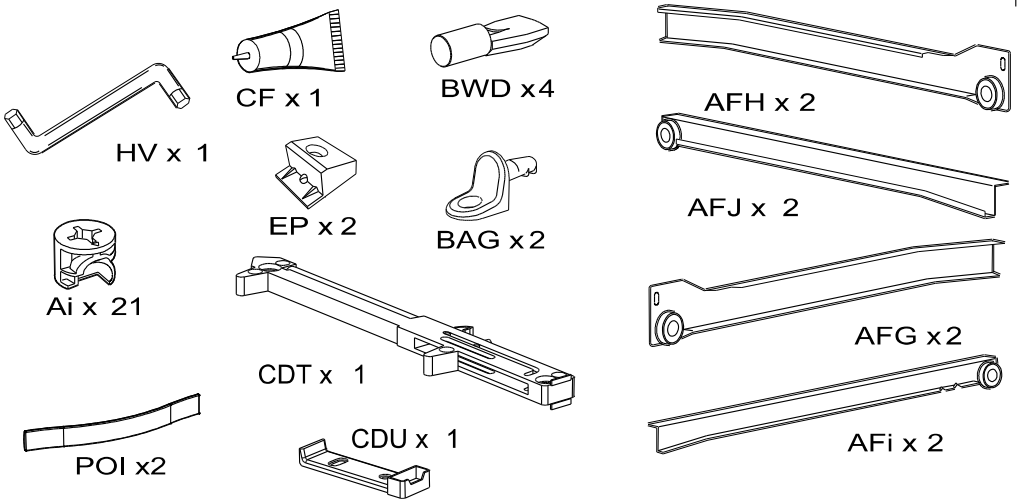


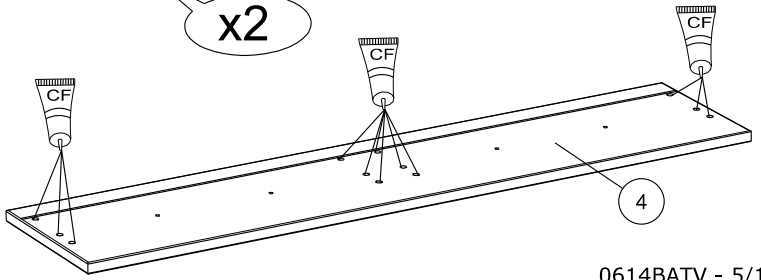
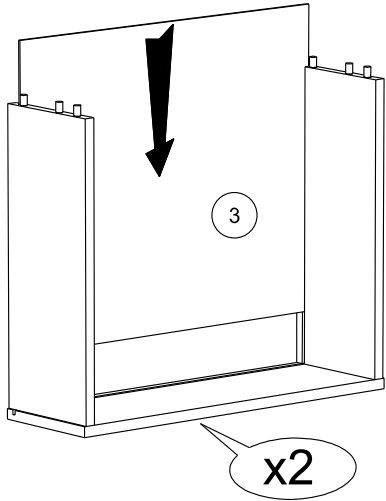
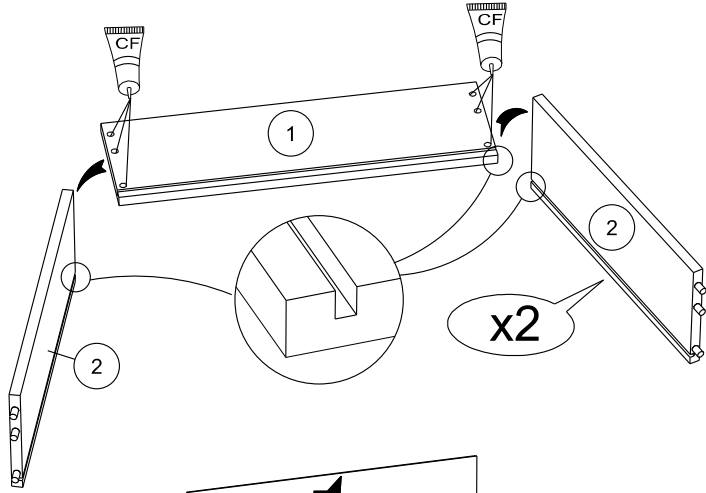
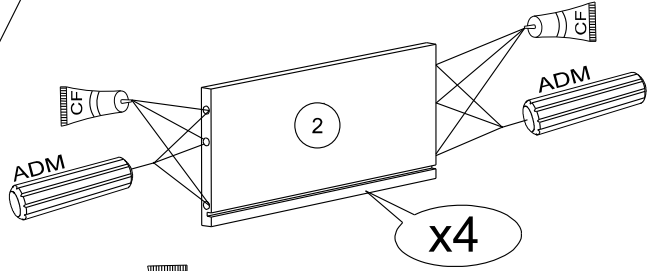
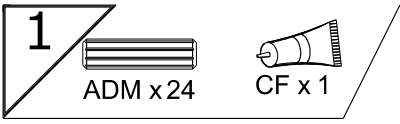
www.pariset.com



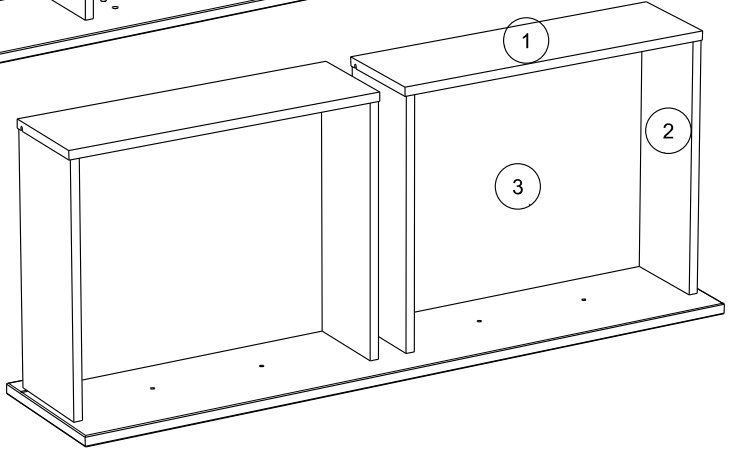
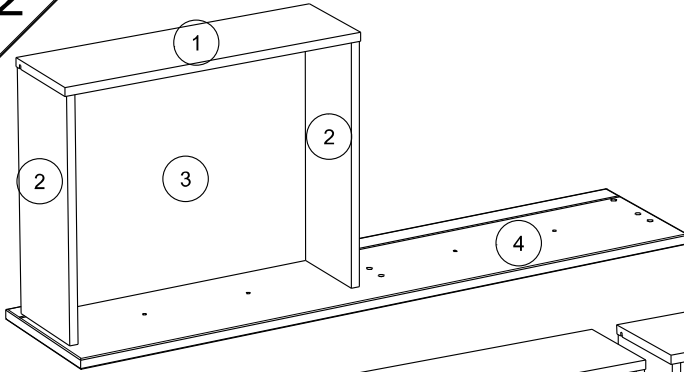
		mm			inch		
11	x 2	410	180	15	16 1/8	7 1/16	9/16
10	x 1	410	367	15	16 1/8	14 7/16	9/16
9	x 2	421	192	35	16 9/16	7 9/16	1 3/8
7	x 1	443	432	15	17 7/16	17	9/16
8	x 1	443	432	15	17 7/16	17	9/16
13	x 2	646	410	15	25 7/16	16 1/8	9/16
4	x 1	952	214	15	37 1/2	8 7/16	9/16
5	x 1	1308	430	15	51 1/2	16 15/16	9/16
14	x 1	1345	398	38	52 15/16	15 11/16	1 1/2
2	x 4	352	139	13	13 7/8	5 1/2	1/2
1	x 2	449	139	13	17 11/16	5 1/2	1/2
3	x 2	431	363	3	16 15/16	14 5/16	1/8
12	x 1	1324	325	3	52 1/8	12 13/16	1/8
16	x 1	1345	38	35	52 15/16	1 1/2	1 3/8
15	x 1	1345	58	35	52 15/16	2 5/16	1 3/8

Caractéristiques produit :
 Structure en panneau de particules
 revêtu papier décor Portofino Gris
 Chants mélamines et ABS 2mm
 Dessus en panneau de particules
 revêtu mélamine Béton Foncé
 Chants ABS 2mm
 Montants et Bandeaux hauts en
 panneau de fibres de moyenne
 densité enrobés papier décor
 Portofino Gris
 A monter soi-même

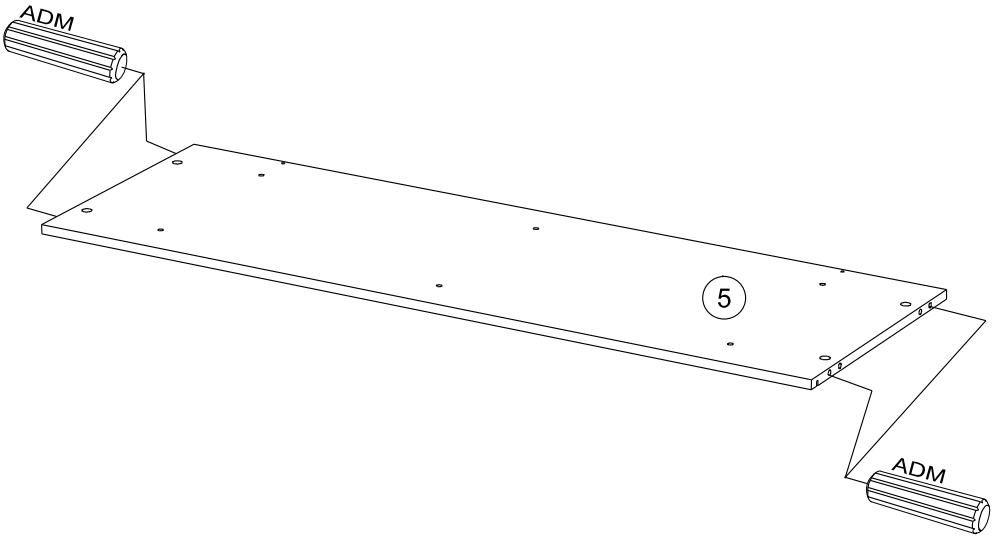


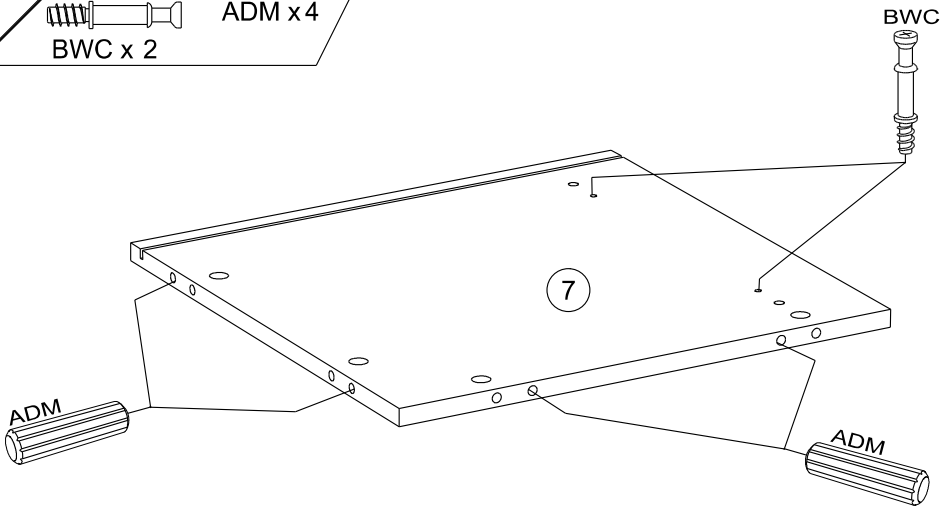
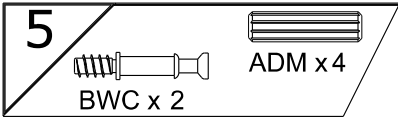
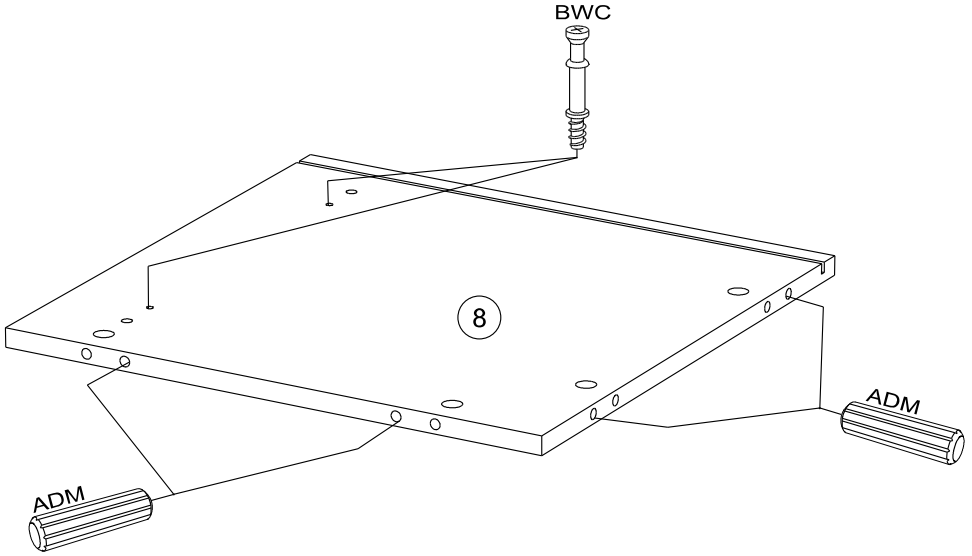
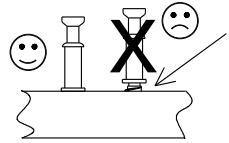
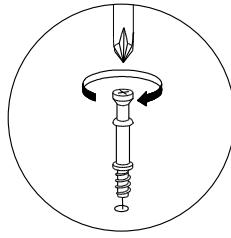
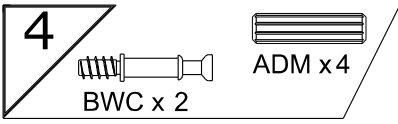


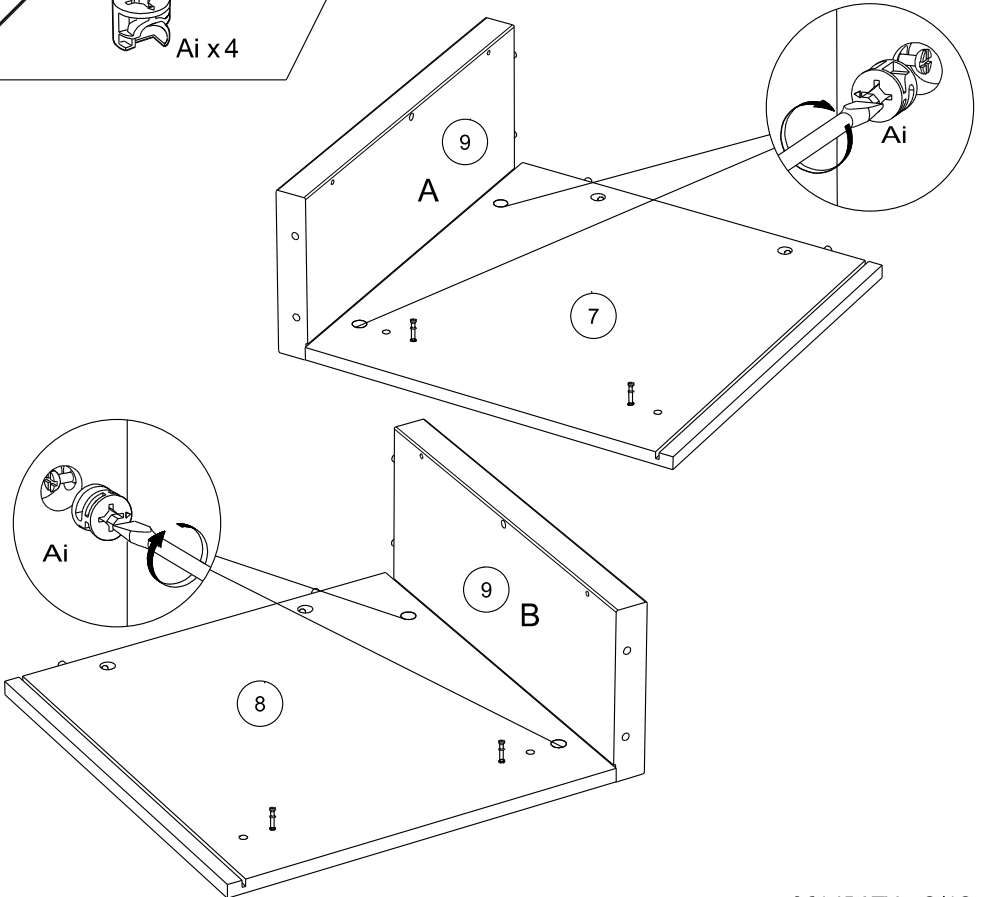
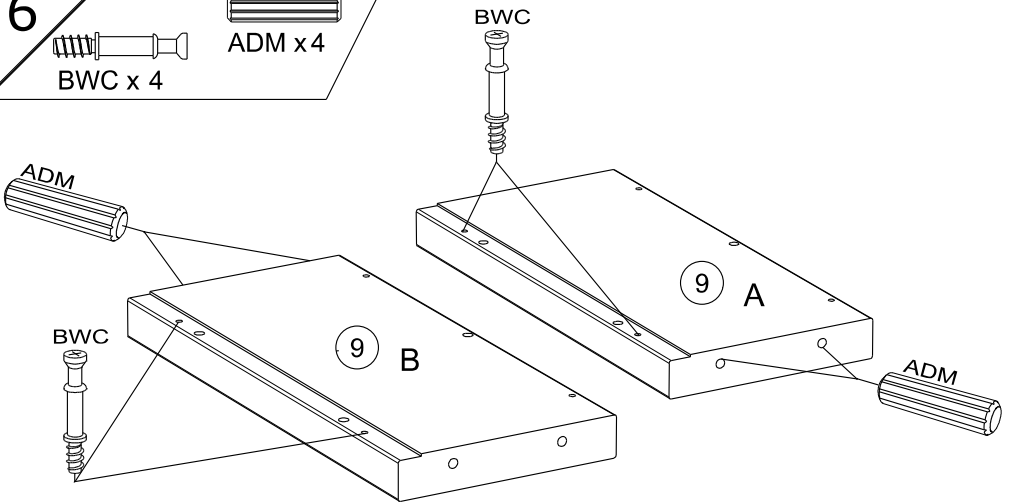
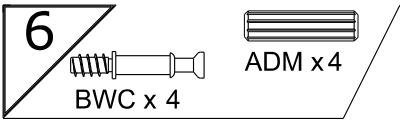
2



3







8



VG x 2



VP x 4



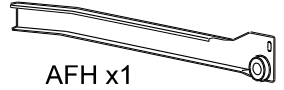
ADM x 2



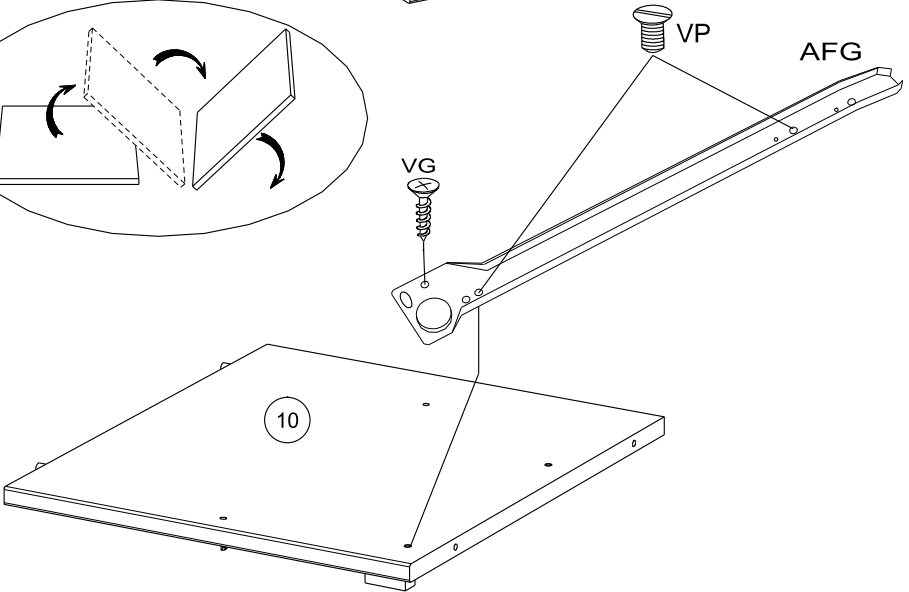
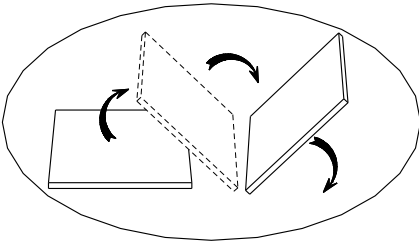
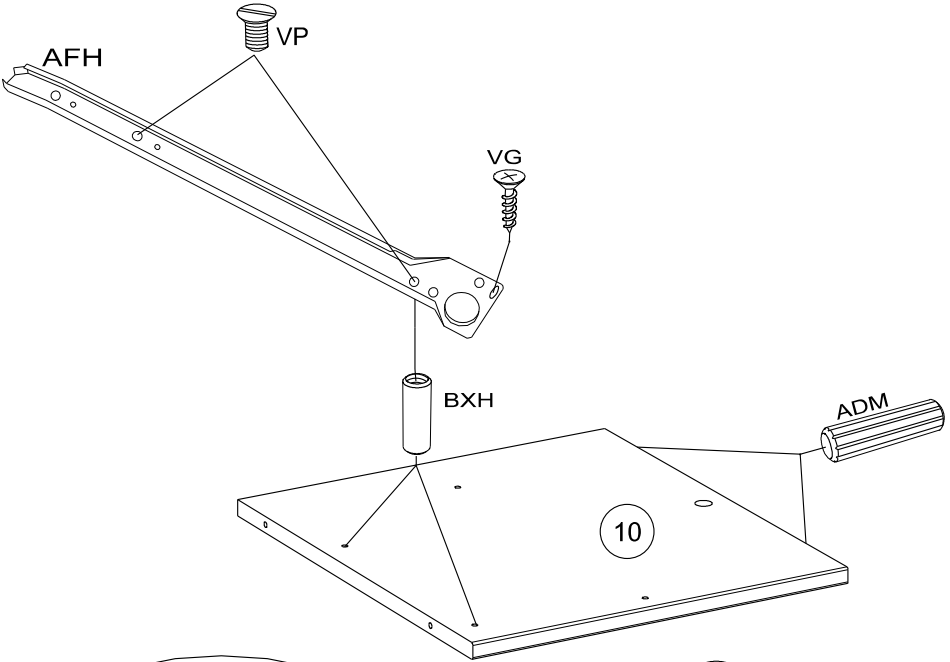
BXH x 2



AFG x 1



AFH x 1



9



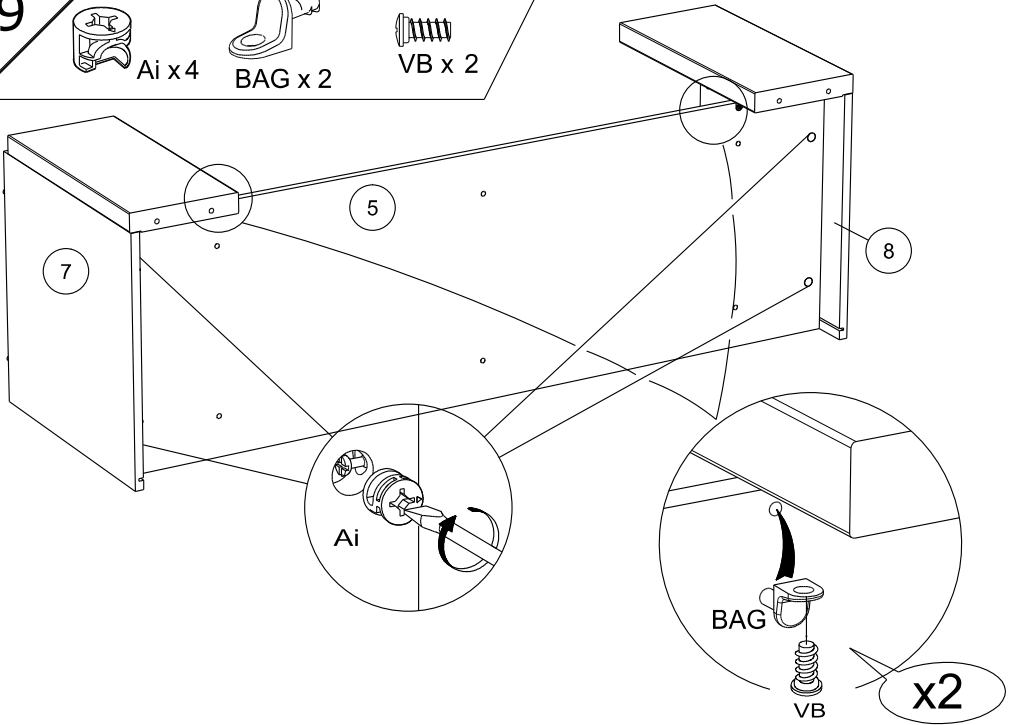
Ai x 4



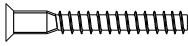
BAG x 2



VB x 2



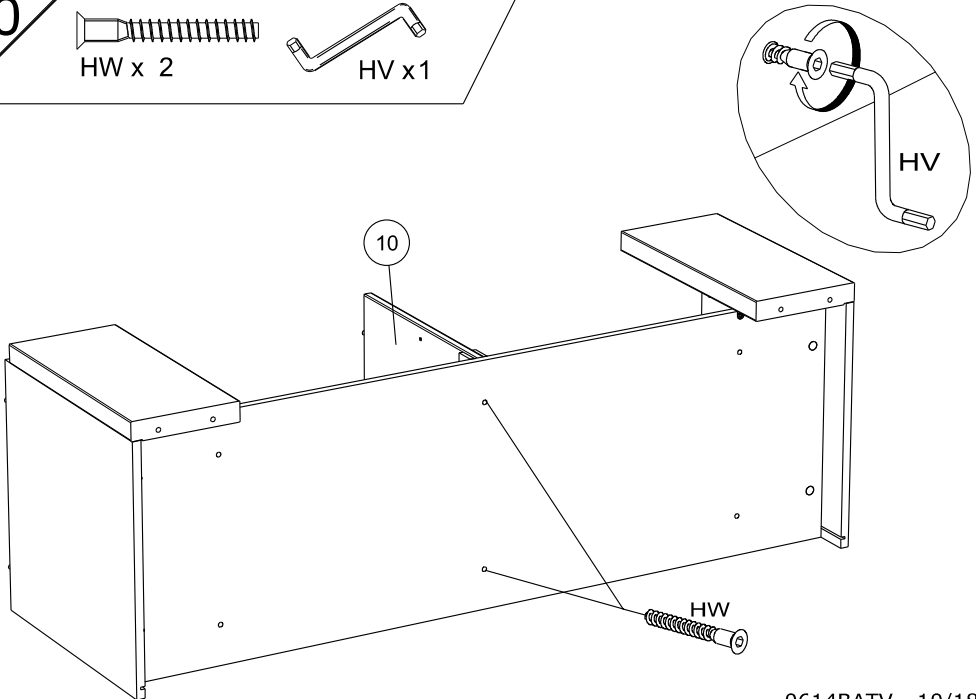
10



HW x 2



HV x 1



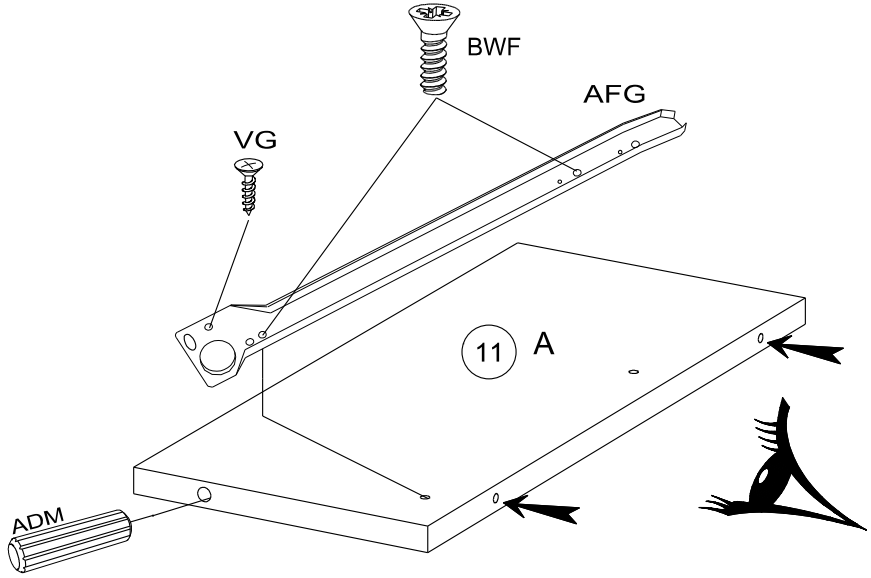
11

VG x 1

ADM x 1

AFG x 1

BWF x 2



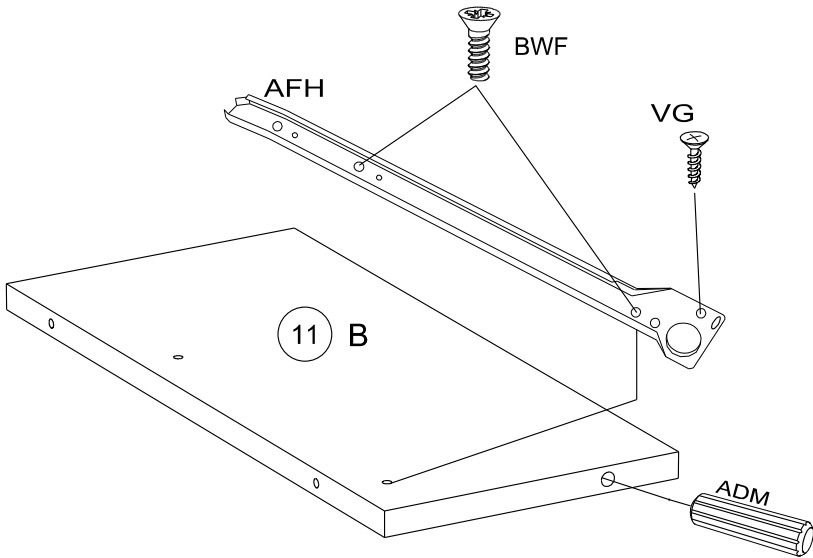
12

VG x 1

AFH x 1

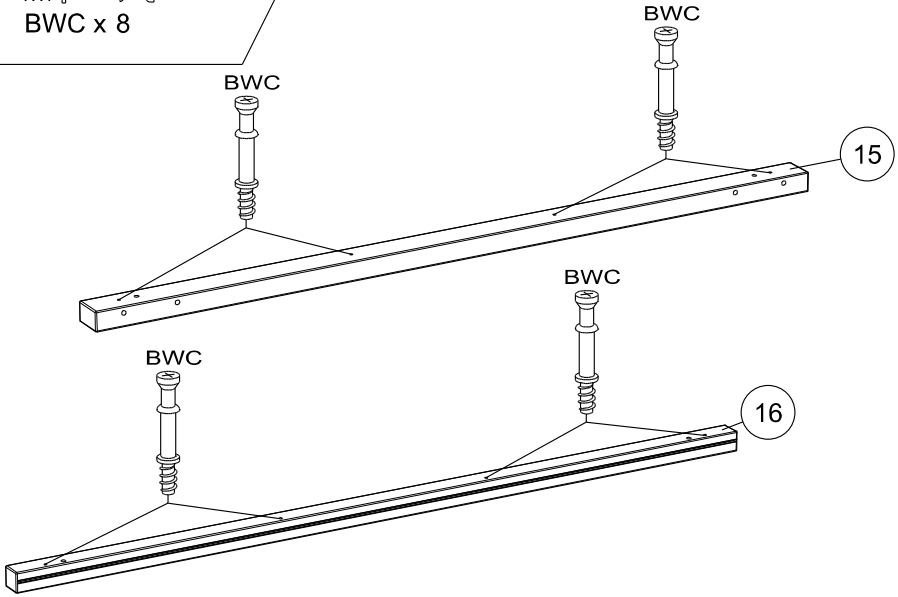
ADM x 1

BWF x 2



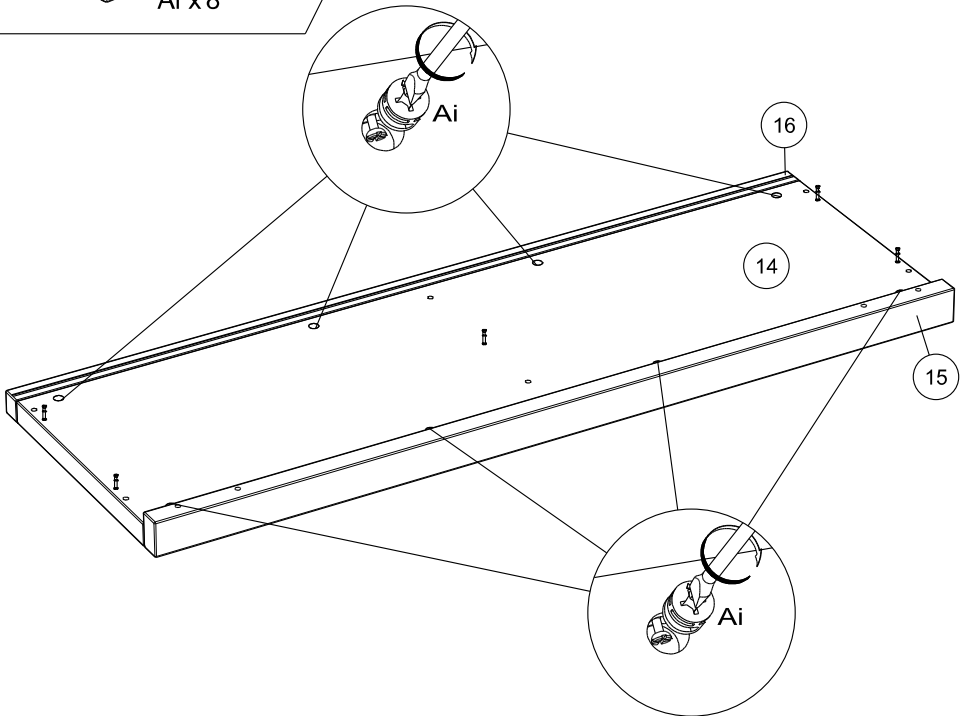
15

BWC x 8

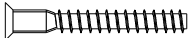


16

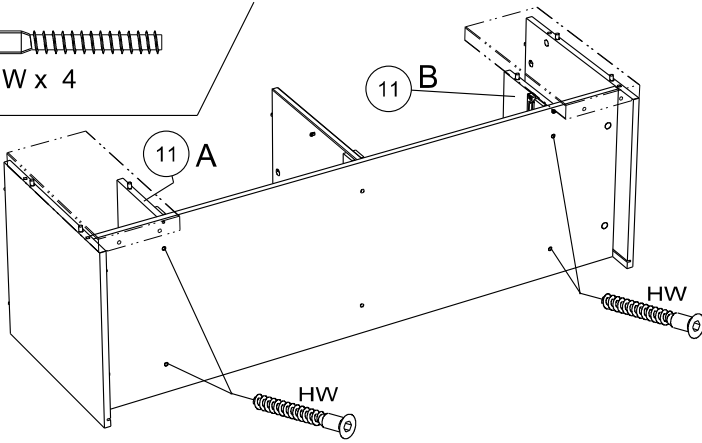
Ai x 8



17



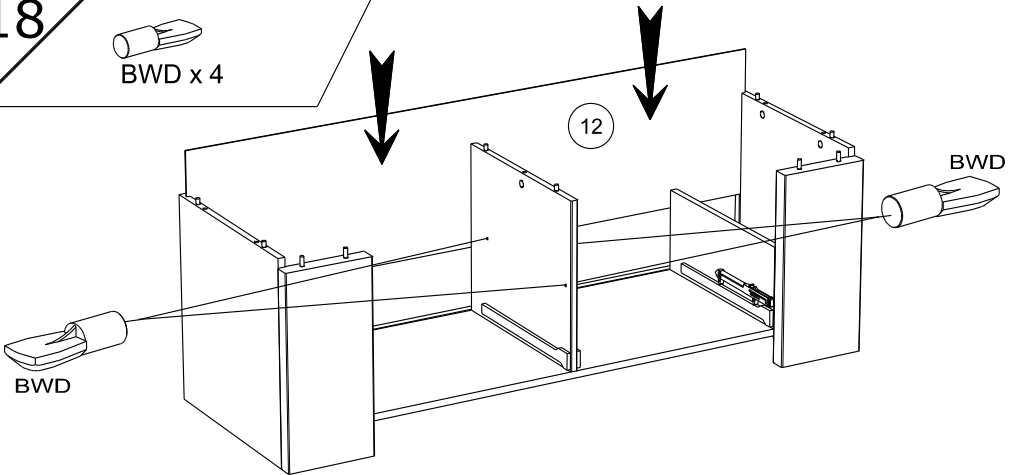
HW x 4



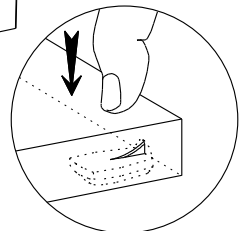
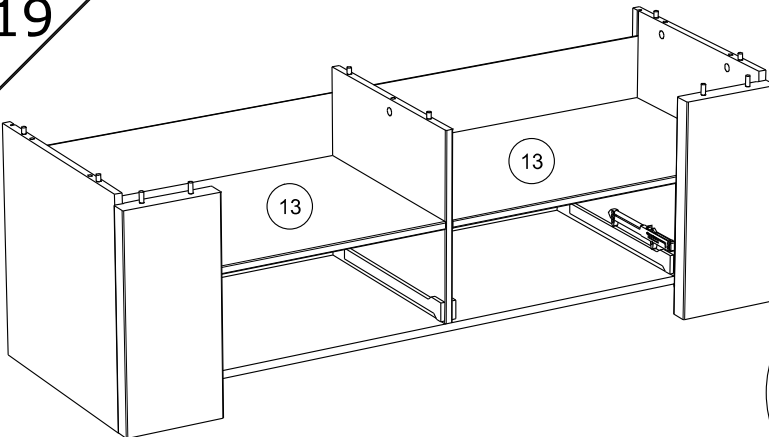
18



BWD x 4



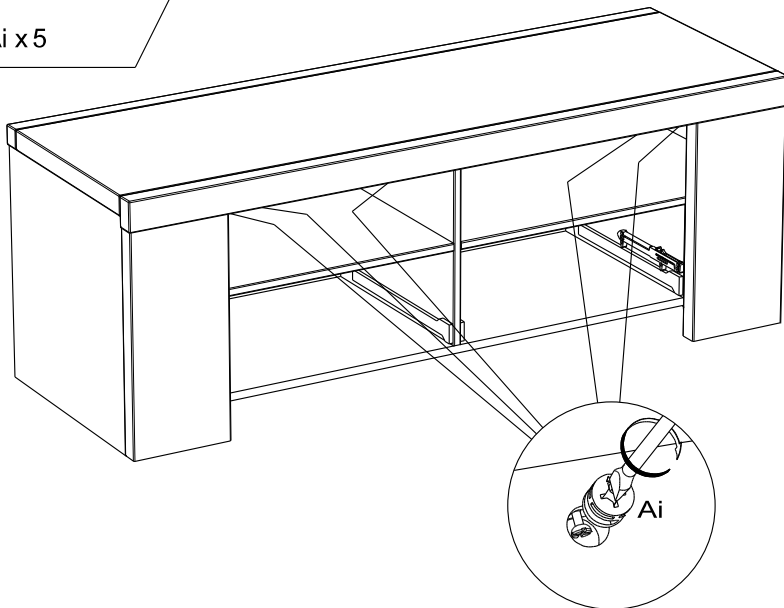
19



20



Ai x 5



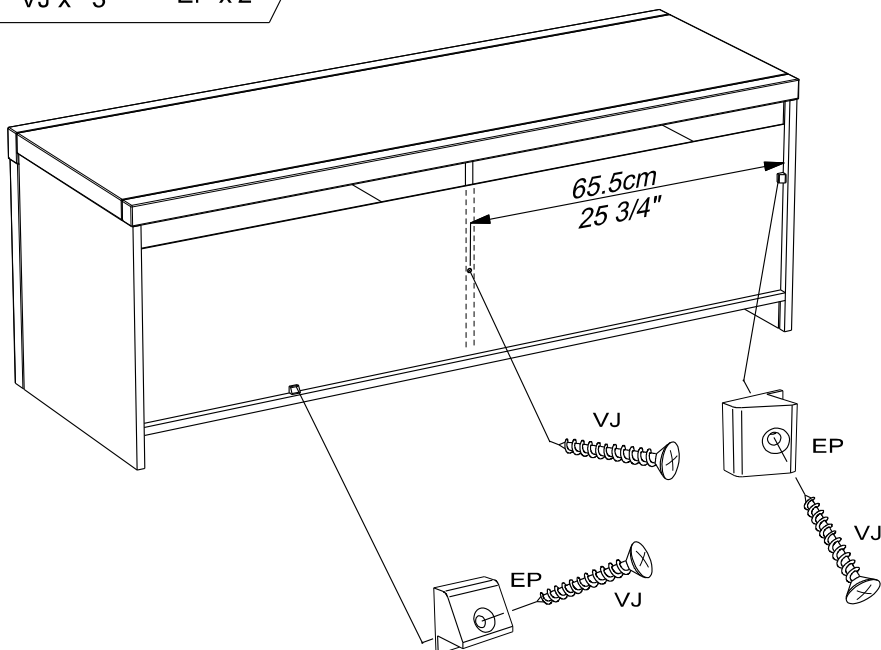
21



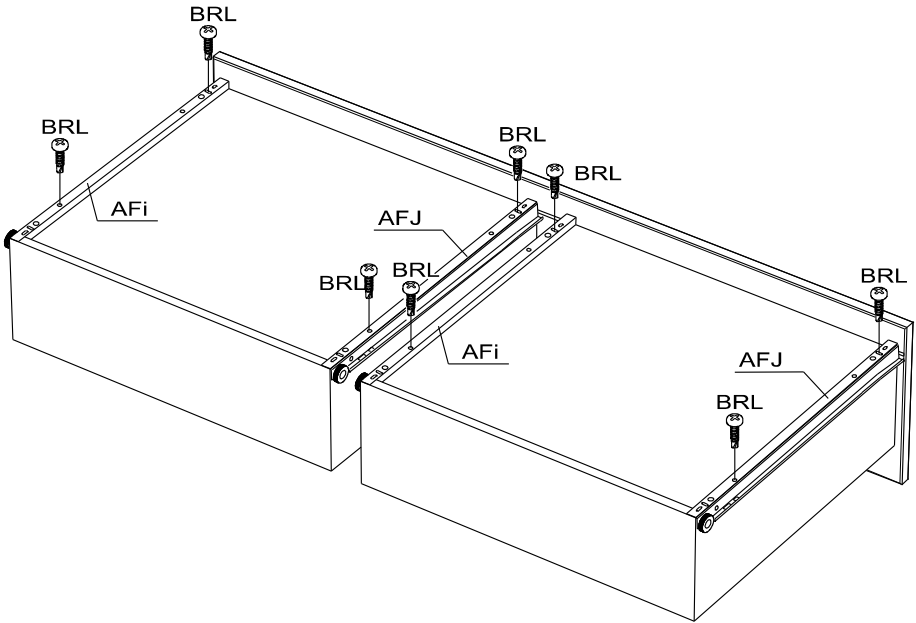
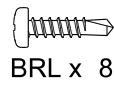
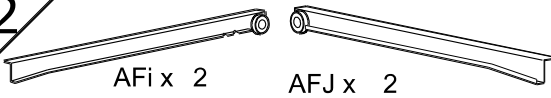
VJ x 3



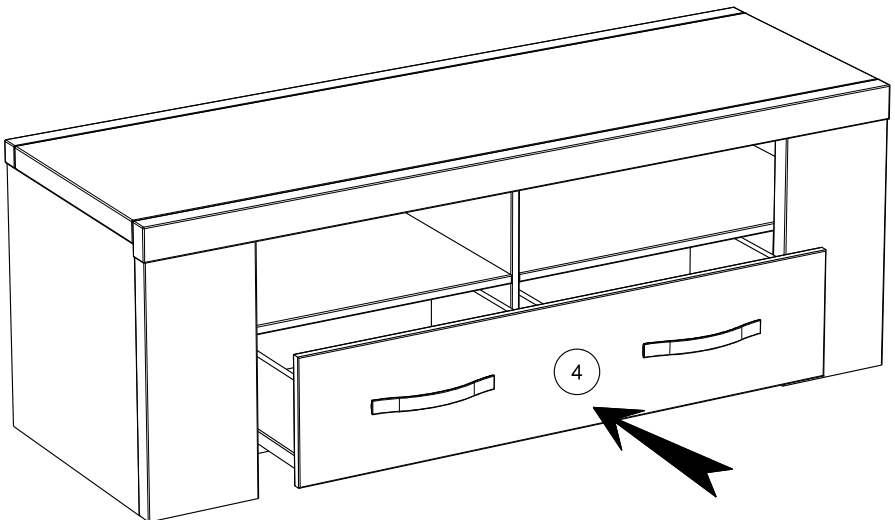
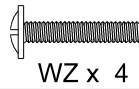
EP x 2



22



23



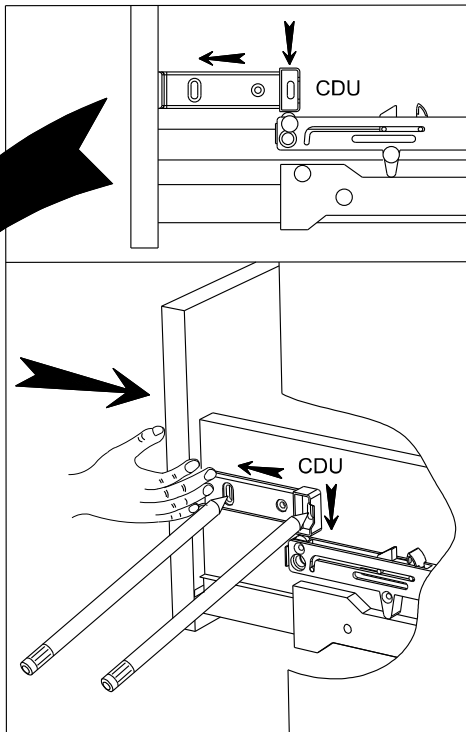
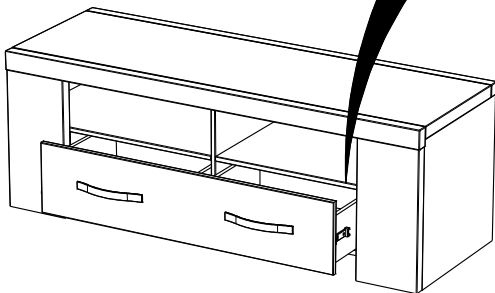
24

CDU x 1

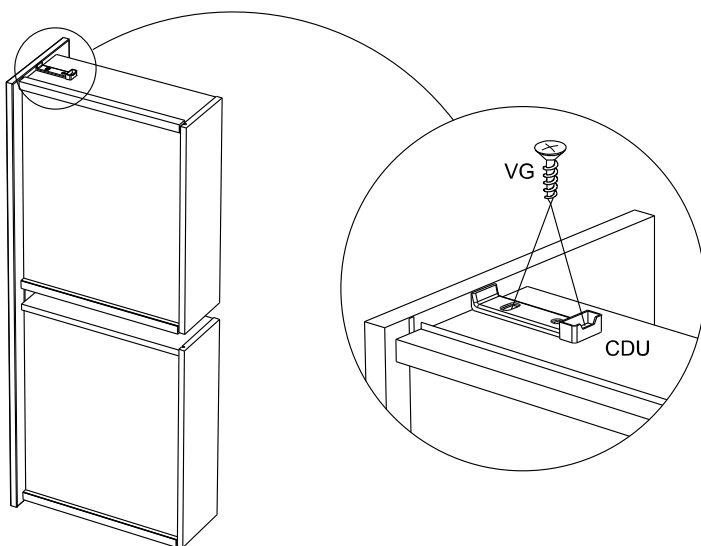
VG x 2



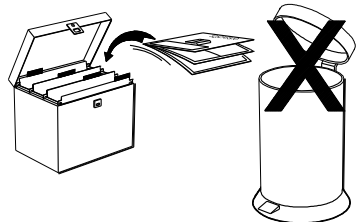
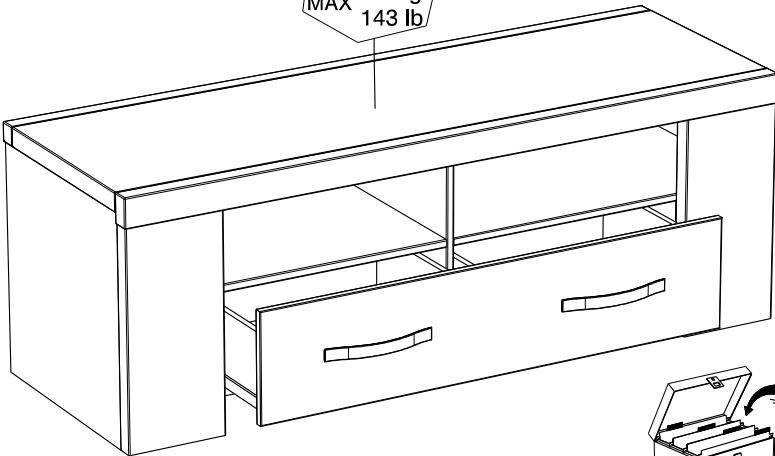
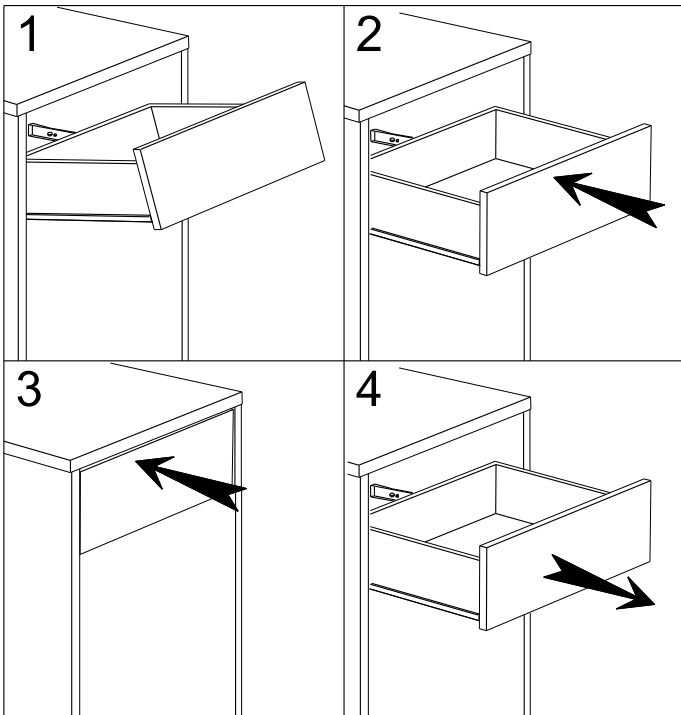
A



B



25



Faites un geste pour l'environnement en triant vos déchets d'emballage
Make a gesture for the environment by sorting out your waste of packaging
Machen Sie eine Bewegung für die Umwelt, ihre Verpackungsabfälle sortierend
Haga un gesto para el medio ambiente escogiendo sus residuos de embalaje